

Super  
Marine

鑑賞池用生物膜式循環濾過機

スーパーマリン



(株)京阪水処理開発 京阪錦鯉センター

<http://www.super-marine.com>

<http://www.koibest.com>



# スーパーマリンの特徴

## ① 生物膜濾過方式 優れた浄化性能（錦鯉飼育に必要な水造りが可能）

## ② 耐蝕性に優れています。

濾過機本体はFRP（強化プラスチック）製で頑丈かつ耐蝕性・耐候性に優れています。さらに、軽量で搬入・据付設置・施工が容易に可能です。

## ③ 逆洗操作が簡単で濾材の洗滌が完璧

弊社が独自の技術で開発した濾材洗浄用攪拌装置は、レバーの操作を切り替えるだけで自動的に水が逆噴し、濾材を攪拌しながら汚物が排出され完璧な濾材のリフレッシュができます。また、濾材のマットボール化をなくし、長年にわたって濾過能力を維持します。

## ④ 操作が簡単

運転操作が簡単。弊社が開発した五方バルブは誰にでも簡単に誤作動がなく、濾過運転・濾材洗浄がレバー一つで出来ます。

## ⑤ 故障が少ない

循環水・逆洗水・処理水の各経路が五方バルブ一つで構成されて、部品数の削減や品質の厳選で高信頼性を実現しています。特に、濾材洗浄攪拌装置は、全てSUS304（ステンレス）を採用することにより、メンテナンス費用を低減するなど高信頼性を実現・長寿命になりました。

## ⑥ 濾材の交換が容易に

濾材交換用のマンホールを濾過機本体に設けてあり、濾材の取出しが簡単にできます。

## ⑦ コンパクトで景観にマッチしたデザイン

バルブ制御部に五方バルブを採用し、最小限の配管取りまわし省スペース化を実現しました。落ち着いたデザイン・カラーは周りの環境に違和感なく設置することが可能です。

## 泳ぐ宝石錦鯉業界で高い評価を獲得



第25回全日本錦鯉総合品評会  
国魚賞

### 高品質な錦鯉を維持するための高信頼性

非常に厳しい水造りを要求される錦鯉には卓越した濾過・浄化ノウハウを持った技術が必要とされます。スーパーマリンはこの課題をクリアし、そして錦鯉業界の頂点を目指す為に開発され、多数の銘鯉を輩出しております。





# スーパーマリンの用途

## 錦鯉鑑賞池の濾過・浄化

錦鯉を鑑賞する目的から池の底に沈んだ針一本が確認できるくらい透明度が要求され、自然の池沼の水とは比較にならないほど厳しい条件を要求される錦鯉飼育に満足いただける水造りを実現しました。



## 庭池・噴水・水景・修景施設の濾過・浄化

店舗・ホテル・庭・屋上などでの、人工滝・壁泉・水路・せせらぎ・水のオブジェなど水を見る憩いの場所にふさわしい水造りを提供いたします。



## つりぼり・水族館・養殖場の濾過・浄化

錦鯉販売池・養殖場 全国の高級錦鯉専門店や淡水養殖場・水族館・釣堀等で活躍しております。



従来の物理的濾過では不十分だった濾過能力に、さらに生物膜式濾過機能を加え、絶妙に水を浄化する。それがスーパーマリンです。  
池の総水量300t 水深3m20cmありますが、池底に落ちた石粒でもはっきりと見えるくらいの透明度があります。  
これは錦鯉を飼育するための水造りを完璧に行っているためです。  
この池を見た方は皆 口を揃えて「まるで特級酒のような池水だ」と言います。どなたの池でもこのような水にすることができます。  
ジャンボ級錦鯉が100匹遊泳していますが、水は汚れません。

京阪錦鯉センター 300t池



# 設置施工例



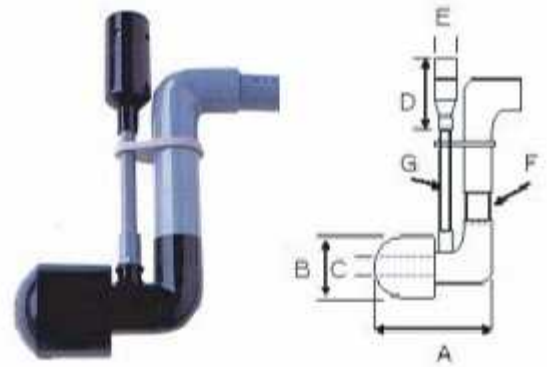






## アクアジェット

- 水中の溶存酸素量を常に最大限にすることにより、愛鯉の食欲旺盛成長をより活発にします。
- 勢いのあるジェットによって水流を起し、複雑な形状の庭池など死に水のできやすい場所でも池水が回流し、ろ過効力をアップさせます。
- 水中に酸素の供給をすると共に、ポンプ能力いっばいのジェット噴出で池に水流を作り、愛鯉の運動不足を解消し、引き締まった艶のある体を作ります。
- ジェット噴出は鯉が傷つかないように加工してあり、安心して使用できます。他の圧力式濾過機や、ポンプのみにも使用可能です。

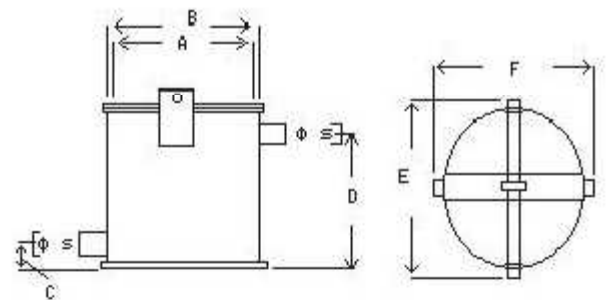


	A	B	C	D	E	F	G
MO-25	173	87	25	143	46	VP25	VP13
MO-30	184	87	25	143	46	VP30	VP13
MO-40	216	102	31	143	46	VP40	VP13
MO-50	270	135	44	187	70	VP50	VP20

## ポンプフィルター



使い方はとっても簡単！！ポンプのサクション側池のストレーナーとポンプの間）に取り付けてポンプにゴミを詰まらせないようにする機器です。木の葉が多い庭池などストレーナーがすぐ詰まって掃除が大変な池には最高の機器です。これを使うとポンプに荒ゴミが詰まることがないので故障がなく寿命が長くなります。色々な強制ろ過機やポンプ等との陸上ポンプにも取り付け可能です。



池→ポンプフィルター→ポンプ→濾過機→池

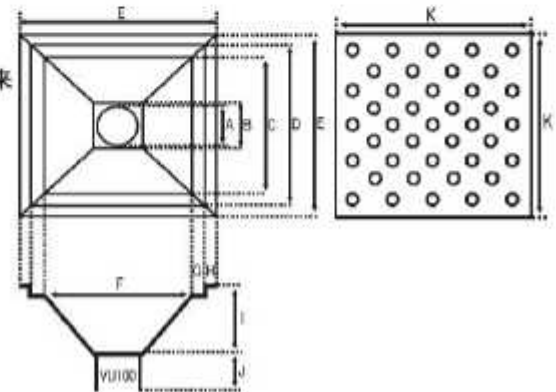


	A	B	C	D	E	F	S
PF250-30	267	295	45	240	330	350	φ30
PF250-40	267	295	50	235	330	380	φ40
PF300-50	318	350	65	270	400	440	φ50
PF350-65	373	425	65	315	500	560	φ65

## 集水ピットユニット

池底底面配管の工事・施工が簡単に

- 池底配管工事が手軽に施工可能(工期短縮)  
当社の集水ピットユニットを使えば池底工事が簡単に出来る  
施工期間も大幅に短縮することが出来ます。
- 池造りには大切な池底面層の汚水の排水が効率的に理想的な水造りに貢献します。  
これからの池造りに是非ご検討下さい。
- FRP(強化プラスチック)製 強靱で腐食がなく半永久的。

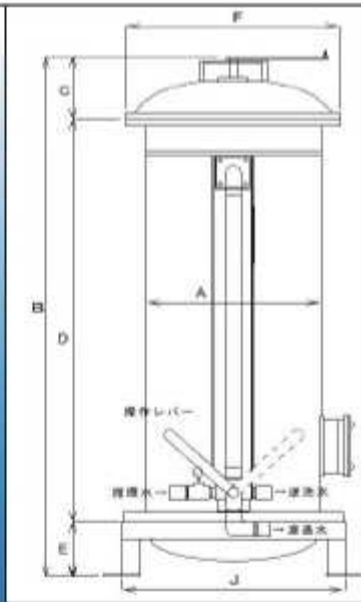


	A	B	C	D	E	F	G	H	I	J	K
PIT-580□	100	150	430	500	580	430	35	40	150	180	495

# 外形寸法・仕様



手動型



手動型	目安となる池の水量	濾過面積	循環ポンプ	配管口径	本体空重量	運転重量 (濾材充填時)
NEW-420S	1 ~ 5t	0.14㎡	100~200w	32A	55kg	195kg

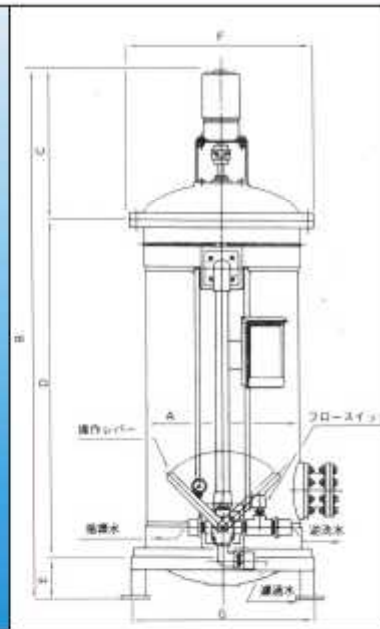
	A	B	C	D	E	F	G
NEW-420S	430	1560	410	1100	150	530	560

mm

※ 運転切替/攪拌 (濾材洗浄) は手動で行います。



半自動型



半自動型	目安となる池の水量	濾過面積	循環ポンプ	配管口径	攪拌モーター	本体空重量	運転重量 (濾材充填時)
NEW-470	2 ~ 12t	0.17㎡	200~250w	32A	100w/100v	78kg	268kg
NEW-520	8 ~ 25t	0.21㎡	400w	40A	100w/100v	90kg	325kg
NEW-650	18~35t	0.33㎡	750w	50A	200w/200v	145kg	565kg
NEW-750	30~70t	0.44㎡	1.5kw	50A	400w/200v	160kg	820kg
NEW-900	60~120t	0.63㎡	2.2kw	65A	400w/200v	210kg	1,360kg

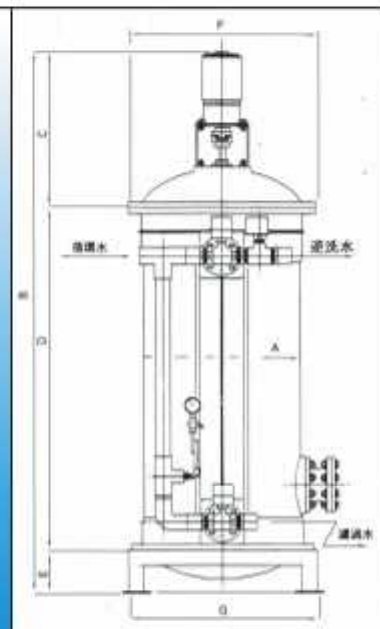
	A	B	C	D	E	F	G
NEW-470	480	1670	420	1100	150	586	590
NEW-520	540	1870	520	1200	150	648	650
NEW-650	670	2180	580	1400	200	788	785
NEW-750	770	2320	620	1500	200	890	885
NEW-900	920	2645	665	1710	270	1070	1075

mm

※ 運転切替は手動、攪拌 (濾材洗浄) は自動で行います。



全自動型



全自動型	目安となる池の水量	濾過面積	循環ポンプ	配管口径	攪拌モーター	本体空重量	運転重量 (濾材充填時)
NEW-420MA	1 ~ 5t	0.14㎡	100~200w	32A	100w/100v	55kg	195kg
NEW-470MA	2 ~ 12t	0.17㎡	200~250w	32A	100w/100v	74kg	264kg
NEW-520MA	8 ~ 25t	0.21㎡	400w	40A	100w/100v	85kg	584kg
NEW-650MA	18~35t	0.33㎡	750w	50A	200w/200v	140kg	560kg
NEW-750MA	30~70t	0.44㎡	1.5kw	50A	400w/200v	155kg	815kg
NEW-900MA	60~120t	0.63㎡	2.2kw	65A	400w/200v	240kg	1,390kg

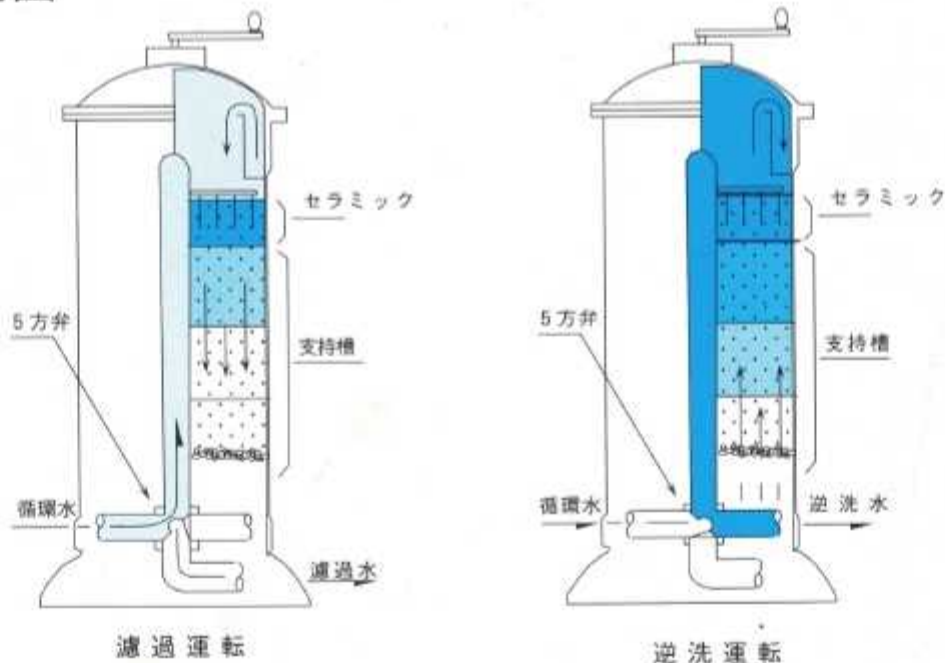
	A	B	C	D	E	F	G
NEW-420MA	430	1560	410	1100	150	530	560
NEW-470MA	480	1670	420	1100	150	586	590
NEW-520MA	540	1870	520	1200	150	648	650
NEW-650MA	670	2180	580	1400	200	788	785
NEW-750MA	770	2320	620	1500	200	890	885
NEW-900MA	920	2645	665	1710	270	1070	1075

mm

※ 運転切替/攪拌 (濾材洗浄) は自動 (タイマー制御) で行います。



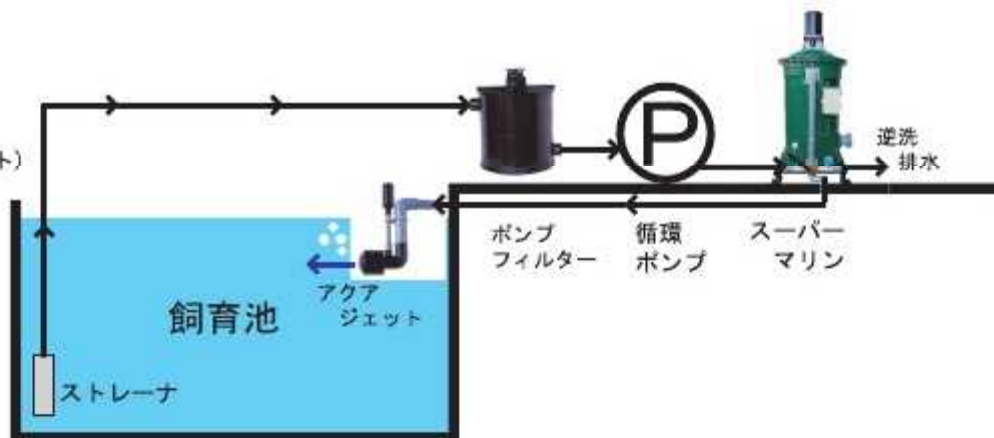
# 基本動作説明図



## 循環濾過フローシート

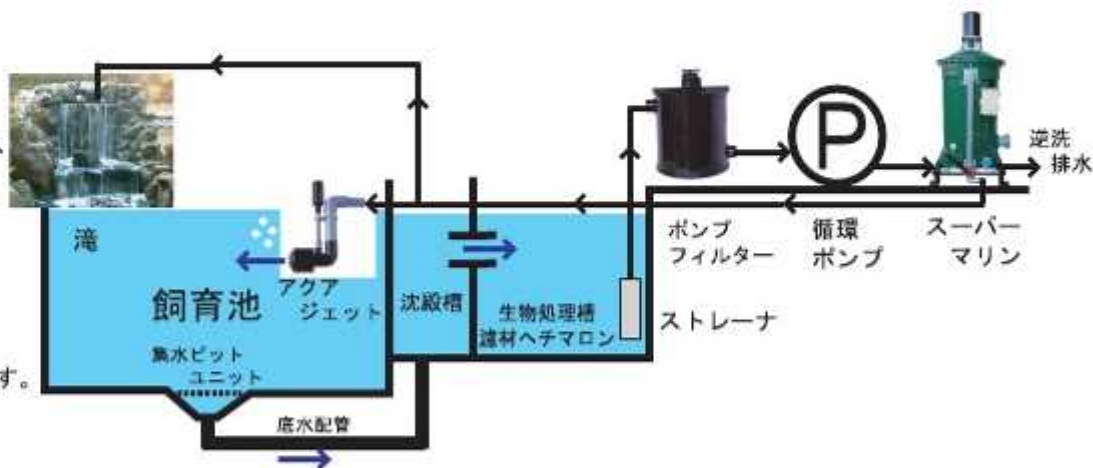
### その1

既設の池にスーパーマリンを設置した場合の標準的設置例です。ストレーナの位置と吐出口(アクアジェット)の位置・方向は池水の流れを考慮して決定します。



### その2

沈殿槽で、比較的大きな汚濁を沈殿分離、より良い水質を目標として、生物処理槽で池水中の溶解性有機物質やアンモニア態窒素等を生物処理槽(ヘチマロン)に繁殖した好気性のバクテリアで分解浄化します。さらにスーパーマリンで微細な粒子(デトリタス等)を除去、より安定した透明度の高い池水を造ります。理想的な錦鯉飼育水の浄化循環です。



## 製造・発売元

株京阪水処理開発 京阪錦鯉センター  
 〒573-0117 大阪府枚方市杉2-20-1  
 TEL : 072-896-1151・1153 FAX : 072-896-1651  
 ホームページアドレス  
<http://www.super-marine.com>  
<http://www.koibest.com>

## スーパーマリン販売代理店

※このカタログに記載の内容は予告なく変更することがありますので、ご了承ください。 H25.09

※濾過機には、循環ポンプ・ストレーナ・ポンプフィルター・アクアジェット等の部品及び配管材、据付工事費・送料は含まれておりません。