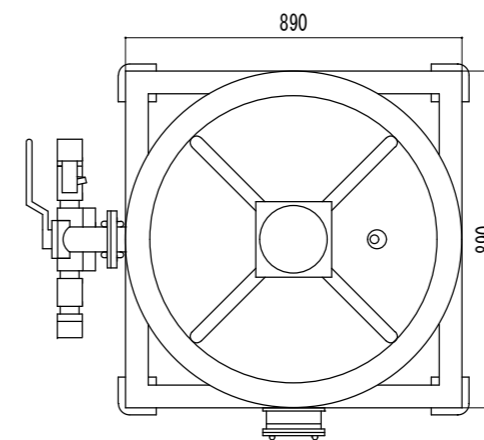


部品構成仕様表			
NO.	名称	規格	備考
①	本体	タンク内750mm	FRP(グリーン)
②	上蓋		FRP(グリーン)
③	攪拌モーター	G3FM-28-80-T040	三相200V
④	操作BOX	WB-1A	
⑤	五方バルブ	50A BC製	
⑥	操作ハンドル	FC製	
⑦	フロースイッチ	FSQ-030G	
⑧	圧力計	50φ×1/4B 2K	
⑨	エア抜弁	CAV-204M	
⑩	濾材取出口		
⑪	架台		
⑫	カップリング		

濾過装置仕様	
型式名称	スーパーマリン
機種名	NEW-750
濾過方式	生物膜式循環濾過方式
濾材	濾過砂利
最大濾過能力	60立米/h
目安となる池水量	30~70 t
濾過面積	0.44㎡
使用循環ポンプ	1.5KW
配管口径	50A
使用圧力	常用耐圧:2.0kgf/㎡ 最高耐圧:2.5kgf/㎡
重量(約)	本体空重量:160Kg 運転重量:820Kg



記事

(株)京阪水処理開発  
京阪錦鯉センター

大阪府枚方市杉2-20-1 TEL: 072-896-1153 FAX: 072-896-1651

作成 DATE 2013/01/24  
石川 縮尺 1:20 (A3)

名称 : スーパーマリンNEW-750

図面名 : 承認図

図面番号