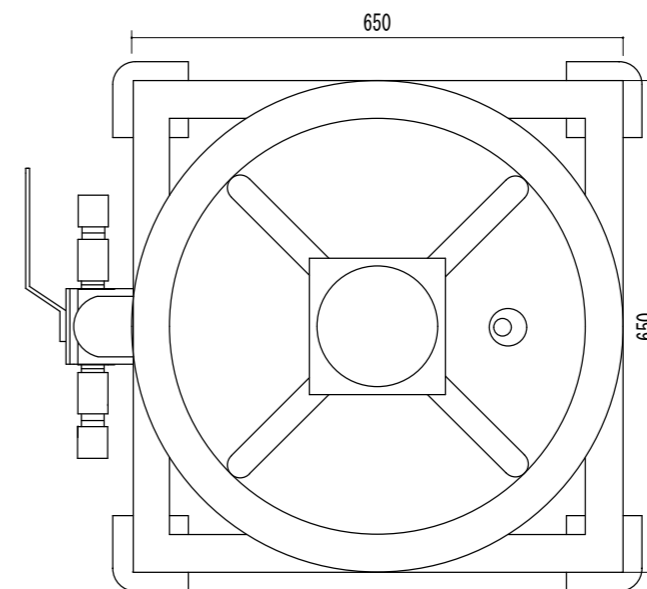


部品構成仕様表			
NO.	名称	規格	備考
①	本体	タンク内径520mm	FRP (グリーン)
②	上蓋		FRP (グリーン)
③	攪拌モーター	G3FM-22-80-100	単相 100V
④	操作BOX	WB-1A	
⑤	五方バルブ	40A BC製	
⑥	操作ハンドル	FC製	
⑦	フロースイッチ	FSQ-030G	
⑧	圧力計	50φ × 1/4B 2K	
⑨	エア抜弁	CAV-204M	
⑩	濾材取出口		
⑪	架台		
⑫	カップリング		

濾過装置仕様	
型式名称	スーパーマリン
機種名	NEW-520
濾過方式	生物膜式循環濾過方式
濾材	濾過砂利
最大濾過能力	20立米/h
目安となる池水量	8~25 t
濾過面積	0.21㎡
使用循環ポンプ	400W
配管口径	40A
使用圧力	常用圧力:1.5kgf/㎡ 最高耐圧:2.0kgf/㎡
重量(約)	本体空重量:90Kg 運転重量:325Kg



記事	

(株)京阪水処理開発
京阪錦鯉センター
 大阪府枚方市杉2-20-1 TEL:072-896-1153 FAX:072-896-1651

作成 石川	DATE 2013/01/24	名称 : スーパーマリンNEW-520	図面番号
	縮尺 1:10 (A3)	図面名 : 承認図	