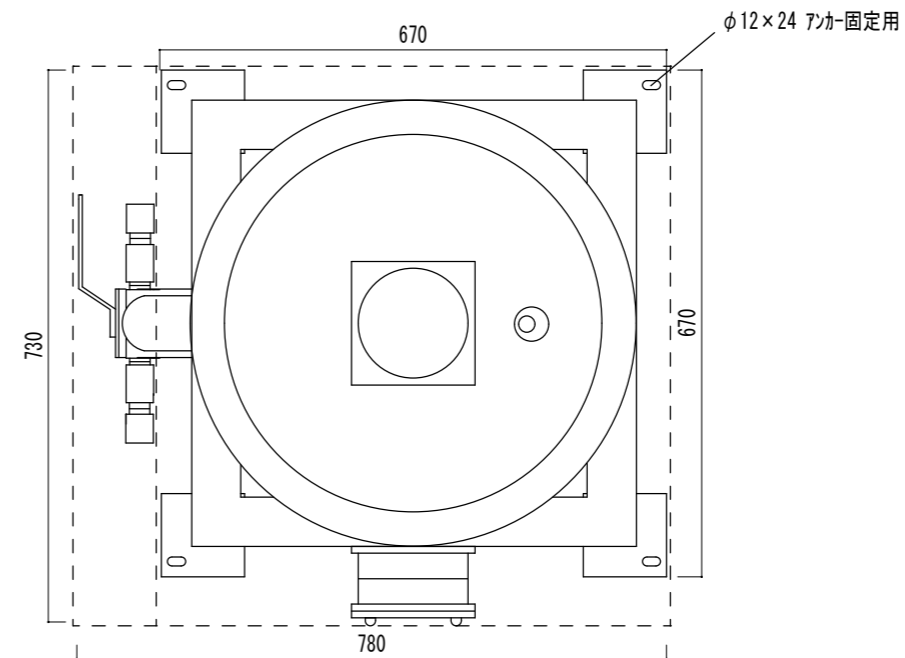


部品構成仕様表			
NO.	名称	規格	備考
①	本体	タンク内径470mm	FRP (グリーン)
②	上蓋		FRP (グリーン)
③	攪拌モーター	GFM-18-80-S90	単相 100V
④	操作BOX	WB-1A	
⑤	五方バルブ	30A BC製	
⑥	操作ハンドル	FC製	
⑦	フロースイッチ	FSQ-030G	
⑧	圧力計	50φ × 1/4B 2K	
⑨			
⑩	濾材取出口		
⑪	架台		
⑫	カップリング		

濾過装置仕様	
型式名称	スーパーマリン
機種名	NEW-470
濾過方式	生物膜式循環濾過方式
濾材	濾過砂利
最大濾過能力	12立米/h
目安となる池水量	2~12 t
濾過面積	0.17㎡
使用循環ポンプ	200~250W
配管口径	30A
使用圧力	常用圧力:1.2kgf/㎡ 最高耐圧:1.5kgf/㎡
重量(約)	本体空重量:78Kg 運転重量:268Kg



記事

(株)京阪水処理開発
京阪錦鯉センター

大阪府枚方市杉2-20-1 TEL:072-896-1153 FAX:072-896-1651

作成
石川

DATE
2018/03/01
縮尺
1:10 (A3)

名称 : スーパーマリンNEW-470
図面名 : 承認図

図面番号